

# Physikalisch-Technische Bundesanstalt

Braunschweig und Berlin



## Prüfschein

*Test certificate*

Ausgestellt für:  
*Issued to:* Zhonghang Electronic Measuring  
Instruments Co., Ltd. (ZEMIC)  
2 PO Box  
723007 Hanzhong , Shaanxi  
China

Prüfgrundlage:  
*In accordance with:* EN 45501 (1992), para. 8.1 & 3.5.4 Fehleranteil / fraction  $p = 0,7$   
OIML R60 (2000), WELMEC 2.4 (2001)

Gegenstand:  
*Object:* Wägezelle  
DMS Plattform Wägezelle / *strain gauge single point load cell*

Typ / *Type:* L6E3  
 $E_{\max}$  50 kg - 500 kg  
Genauigkeitsklasse C3  
*Accuracy class*

Kennummer:  
*Serial number:* --

Prüfscheinnummer:  
*Test certificate number:* D09-06.09  
D09-06.09

Datum der Prüfung:  
*Date of Test:* --

Anzahl der Seiten:  
*Number of pages:* 6

Geschäftszeichen:  
*Reference No.:* PTB-1.12-4022697

Benannte Stelle:  
*Notified Body:* 0102

Im Auftrag  
*By order* Braunschweig, 26.04.2006

Siegel  
*Seal*

*Dr. Bernd Meißner*

# Physikalisch-Technische Bundesanstalt

## Anlage zum Prüfschein

Annex to test certificate

vom 26.04.2006 Prüfscheinnummer: D09-06.09  
dated 26.04.2006, Test certificate number: D09-06.09

Seite 2 von 6 Seiten

Page 2 of 6 pages

### 1. Technische Daten

### / Technical Data

Die metrologischen Kenndaten der Wägezellen (WZ) Typ L6E3 sind in Tabelle 1 angegeben, weitere technische Daten sind dem Datenblatt des Herstellers, Seite 5 bis 6 dieser Anlage, zu entnehmen.

*The metrological characteristics of the load cells type L6E3 are listed in Table 1, further technical data are listed in the data sheet of the manufacturer at page 5 to 6 of this annex.*

Tabelle 1: Wesentliche Kenndaten

/ Table 1: Essential data

Genauigkeitsklasse <i>Accuracy class</i>			C3		
Maximal zul. Anzahl der Teilungswerte <i>Maximum number of load cell intervals</i>	$n_{LC}$		3000		
Kennwert <i>Rated output</i>		mV/V	2		
Nennlast <i>Maximum capacity</i>	$E_{max}$	kg	50/60/80/100/150/200/250	300/400/500	
Kehrwert vom relativen Mindestteilungswert d. WZ <i>Ratio of maximum capacity to min. load cell verification interval</i>	$Y = E_{max} / v_{min}$	1)	7000	10000	15000

<sup>1)</sup> Der Wert von Y ist auf der Wägezelle angegeben / *The value of Y is indicated on the load cell*

Vorlast / *Dead load* : 0% \*  $E_{max}$ , Grenzlaster / *Safe overload* : 150% \*  $E_{max}$ , Eingangswiderstand / *Input impedance* : 406  $\Omega$

### 2. Prüfungen

### / Tests

Die Richtigkeitsprüfungen, die Untersuchungen der Stabilität des Nullsignals, der Reproduzierbarkeit und des Kriechverhaltens im Temperaturbereich von -10 °C bis +40 °C sowie die barometrischen Prüfungen und die Prüfung der Messbeständigkeit bei zyklischer Feuchte-Wärme wurden nach OIML R60 (2000) ausgeführt an den Wägezellen:

*The determination of the load cell error, the stability of the dead load output, repeatability and creep in the temperature range of -10°C to +40°C as well as the tests of barometric pressure effects and the determination of the effects of cyclic damp heat have been performed according to OIML R60 (2000) on the following load cells:*

L6E3, SN: E0002,  $E_{max} = 50$  kg ; L6E3, SN: E334287,  $E_{max} = 300$  kg

#### Hinweise

Prüfscheine ohne Unterschrift und Siegel haben keine Gültigkeit. Dieser Prüfschein darf nur unverändert weiterverbreitet werden. Auszüge bedürfen der Genehmigung der Physikalisch-Technischen Bundesanstalt.

#### Notes

*Test certificates without signature are not valid. This test certificate may not be reproduced other than in full. Extracts may be taken only with the permission of the Physikalisch-Technische Bundesanstalt*

Physikalisch-Technische Bundesanstalt

Bundesallee 100  
38116 Braunschweig  
DEUTSCHLAND

Abbestraße 2-12  
10587 Berlin  
DEUTSCHLAND

## Anlage zum Prüfschein

Annex to test certificate

vom 26.04.2006 Prüfscheinnummer: D09-06.09  
dated 26.04.2006, Test certificate number: D09-06.09

Seite 3 von 6 Seiten  
Page 3 of 6 pages

Tabelle 2: Ausgeführte Prüfungen

/ Table 2: Tests performed

Prüfung / Test	R60 (2000)	geprüfte Muster tested samples	Ergebnis result
Temperaturprüfung und Wiederholbarkeit bei <i>Temperature test and repeatability at</i> (20 / 40 / -10 / 20 °C)	5.1.1, 5.4 ; A.4.1	50 kg & 300 kg	+
Temperatureinfluss auf Vorlastsignal bei <i>Temp. effect on minimum dead load output at</i> (20 / 40 / -10 / 20 °C)	5.5.1.3 ; A.4.1.16	50 kg & 300 kg	+
Kriechprüfung bei / <i>creep test at</i> (20 / 40 / -10 / 20 °C)	5.3.1 ; A.4.2	50 kg & 300 kg	+
Mindestvorlastsignalrückkehr bei <i>Minimum dead load output return at</i> (20 / 40 / -10 / 20 °C)	5.3.2 ; A.4.3	50 kg & 300 kg	+
Auswirkung des Luftdrucks bei Umgebungstemperatur <i>Barometric pressure effects at room temperature</i>	5.5.2 ; A.4.4	50 kg & 300 kg	+
Feuchteprüfung, zyklisch Kennzeichnung CH oder ohne <i>Damp heat test, cyclic marked CH or (not marked)</i>	5.5.3.2 ; A.4.6	50 kg & 300 kg	+

### 3. Beschreibung der Wägezelle

/ Description of the load cell

Die Wägezellen der Baureihe L6E3 sind Doppelbiegebalken- Wägezellen. Sie sind aus Aluminium, die DMS-Applikation ist mit Silikon abgedeckt. Die wesentlichen Betriebsdaten sind im Datenblatt Seite 5 bis 6 angegeben.

*The load cells of the series L6E3 are double bending beam load cells. They are made of aluminium, the strain gauge application is covered with silicon. Further essential characteristics are given in the data sheet, see page 5 to 6.*



Bild : Wägezelle Typ L6E3 / 200 kg

/ Figure : Load cell type L6E3 / 200 kg

## Anlage zum Prüfschein

Annex to test certificate

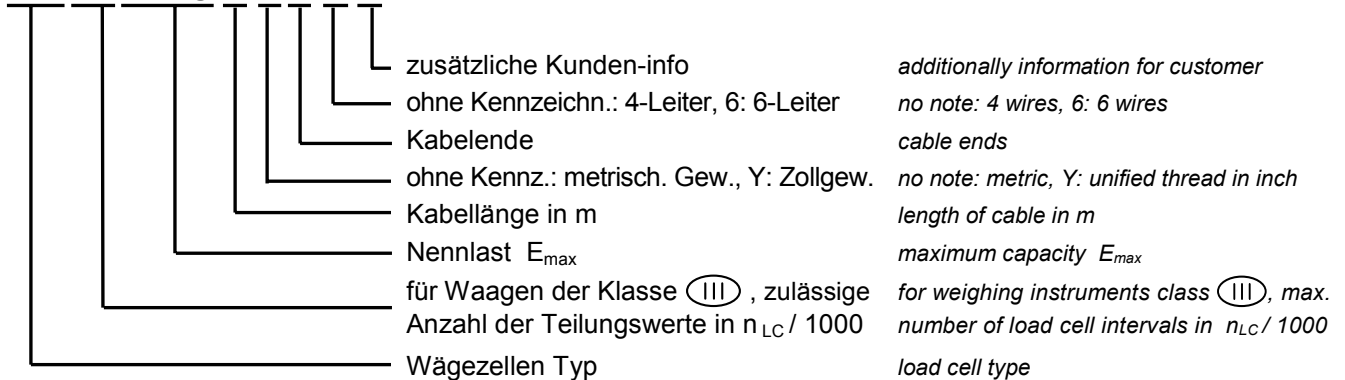
vom 26.04.2006 Prüfscheinnummer: D09-06.09  
dated 26.04.2006, Test certificate number: D09-06.09

Seite 4 von 6 Seiten  
Page 4 of 6 pages

Die Kurz kennzeichnung auf dem Typenschild erfolgt entsprechend dem Beispiel:

*The complete type designation is indicated as follows in the example on the name plate:*

**L6E3-C3-200kg-3 Y B 6-N**



### 4. Dokumentation

### / Documentation

Folgende Messergebnisse sind in der PTB hinterlegt / *Following test results are kept at the PTB:*

Report No 2005\_WJ-0047, Type L6E3,  $E_{max} = 50$  kg, SN: E0002,  
Report No 2005\_WJ-0028, Type L6E3,  $E_{max} = 300$  kg, SN: E334287

Folgende WZ-Zeichnungen sind in der PTB hinterlegt / *Following load cell drawings are kept at the PTB:*

doc-file Wägezelle L6E3 Datenblatt, Abmessungen, Aufbau und Applikation, Stromlaufplan 4 Seiten  
*load cell L6E3 Data sheet, Dimensions, Construction and application, Circuit diagram 4 pages*

### 5. Weitere Informationen

### / Further informations

Gültigkeit des Prüfberichtes. Fertigungsverfahren, Werkstoffe und Abdichtungen müssen den vorgestellten Mustern und der in der PTB hinterlegten Dokumentation entsprechen; wesentliche Änderungen sind nur mit Zustimmung der PTB erlaubt.

Die im Datenblatt hinsichtlich Linearität, Umkehrspanne und Temperaturgang angegebenen Fehlergrenzen begrenzen maximale Einzelfehler eines Musters; der für jedes Muster zulässige Gesamtfehler aus diesen Größen ist durch die Fehlergrenze nach OIML R60 Nr 5.1 (Hüllkurve) vorgegeben.

Die technischen Daten sowie die Abmessungen der Wägezellen und die Prinzipien der Krafteinleitung sind auf den Seiten 5 bis 6 in dieser Anlage enthalten und müssen beachtet werden. Die Wägezellen können nach DIN/EN 45501 Nr. 4.12 auch in Waagen der Klasse (III) eingesetzt werden.

Validity of this test certificate. *The manufacturing process, material and sealings of the produced load cells have to be in accordance with the tested patterns; essential changes are only allowed with the permission of the PTB.*

*The typical errors related to linearity, hysteresis and temperature coefficient as indicated in the data sheet point out possible single errors of a pattern; however the overall error of each pattern is determined by the maximum permissible error according OIML R60 No 5.1.*

# Physikalisch-Technische Bundesanstalt

## Anlage zum Prüfschein

Annex to test certificate

vom 26.04.2006 Prüfscheinnummer: D09-06.09

dated 26.04.2006, Test certificate number: D09-06.09

Seite 5 von 6 Seiten

Page 5 of 6 pages

The technical data, the dimensions of the load cell and the principle of load transmission are given on page 5 to 6 of this annex, have to be complied with. The load cells also can be used in weighing applications class (III) in accordance with DIN/EN 45501 No. 4.12.

### 6. Datenblatt und Abmessungen

### I Data sheet and dimensions

Kenndaten Wägezellen-Familie

Specifications of the Load Cell Family

Genauigkeitsklasse n. OIML R60	Accuracy class acc. to OIML R60			C3		
Nennkennwert	Output sensitivity	RO	mV/V	2,0 ± 0,2		
Nennlast	Maximum capacity	$E_{max}$	kg	50 / 60 / 80 / 100 / 150 / 200 / 250	300 / 400 / 500	
Anzahl der Teilungswerte	Max. number of load cell intervals	$n_{LC}$		3000		
Kehrwert vom relativen Mindestteilungswert d. WZ	Ratio of maximum capacity to min. load cell verification interval	$Y = E_{max} / v_{min}$	1)	7000	10000	15000
Mindestvorlast d. WZ	Minimum dead load	$E_{min}$		0		
Grenzlast	Safe overload		% * $E_{max}$	150		
Nullabgleich	Zero balance		% * RO	≤ ± 2		
Empfohlene Speisespannung	Excitation, recommended		V	5 - 12		
Maximale Speisespannung	Excitation, maximum		V	18		
Eingangswiderstand	Input resistance	$R_{LC}$	Ω	406 ± 6		
Ausgangswiderstand	Output resistance	$R_{out}$	Ω	350 ± 3		
Isolationswiderstand	Insulation impedance		MΩ	≥ 5000 (50VDC)		
Kabellänge	Cable length			nach Kundenwunsch / according to the user		
Nenntemperaturbereich	Temperature range, compensated		°C	- 10 ... + 40		
Gebrauchstemperaturbereich	Temperature range, operating		°C	- 35 ... + 65		
Werkstoff	Transducer material			Aluminium / aluminium		
Schutzart (DIN 40.050 / EN 60.529)	Protection class (DIN 40.050 / EN 60.529)			IP65		
Maximale Plattformgröße, empfohlen	Maximal platform size, recommended		mm²	450 x 450		

1) Der Wert von Y ist auf der Wägezelle angegeben / The value of Y is indicated on the load cell

### Anschlußbelegung

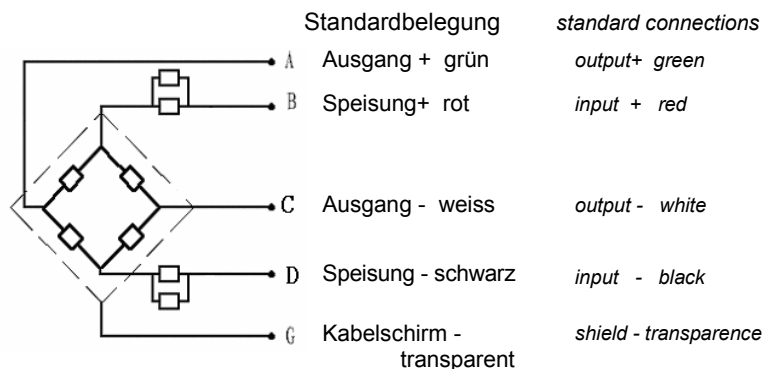
### I cable colours

#### Kabelanschluß

Die Wägezelle hat ein 4- oder 6-adriges abgeschirmtes Kabel. Die Kabellänge ist im Begleitdokument angegeben. Der Schirm an der Wägezelle ist je nach Kundenwunsch aufgelegt oder getrennt.

#### Wiring

The load cell is provided with a shielded, 4 or 6 conductor cable. The cable length is indicated in the accompanying document. The shield will be connected or not connected to the load cell according to customers preference.



# Physikalisch-Technische Bundesanstalt

## Anlage zum Prüfschein

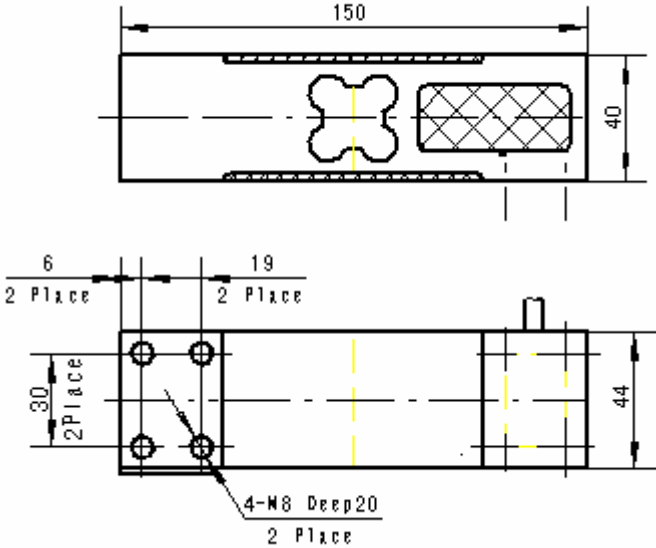
Annex to test certificate

vom 26.04.2006 Prüfscheinnummer: D09-06.09  
dated 26.04.2006, Test certificate number: D09-06.09

Seite 6 von 6 Seiten  
Page 6 of 6 pages

### Wägezellen-Abmessungen in mm

### / Load cell dimensions in mm



### Krafteinleitung, Beispiel

### / Load introduction, example

